

Автономная некоммерческая организация высшего образования  
«СЕВЕРО-ЗАПАДНЫЙ ОТКРЫТЫЙ ТЕХНИЧЕСКИЙ УНИВЕРСИТЕТ»

«Утверждаю»



Проректор по УМР

О.М. Вальц

«07» сентября 2017 г.

**Рабочая программа дисциплины**  
**«ЭЛЕКТРИЧЕСКИЙ ПРИВОД»**

Направление подготовки:

**13.03.02 Электроэнергетика и электротехника**

Профили подготовки:

**13.03.02.1 Электромеханика**

**13.03.02.2 Электроэнергетические системы и сети**

**13.03.02.3 Электрические и электронные аппараты**

**13.03.02.4 Электроснабжение**

Квалификация (степень):

**бакалавр**

Форма обучения:

**заочная**

Санкт-Петербург, 2017

Рабочая программа дисциплины «Электрический привод» разработана в соответствии с требованиями ФГОС ВО по направлению 13.03.02 «Электроэнергетика и электротехника».

Основным документом для разработки рабочей программы является рабочий учебный план по направлению 13.03.02 «Электроэнергетика и электротехника».

Профили подготовки:

13.03.02.1 Электромеханика

13.03.02.2 Электроэнергетические системы и сети

13.03.02.3 Электрические и электронные аппараты

13.03.02.4 Электроснабжение

Учебные и методические материалы по учебной дисциплине размещены в электронной информационно-образовательной среде университета.

**Разработчик:** О.Л. Соколов, к.т.н., доцент СЗТУ

**Рецензент:** М.И. Божков к.т.н., доцент, специалист ООО «Городского центра экспертиз»

Рабочая программа рассмотрена на заседании кафедры Электроэнергетики и автомобильного транспорта от «06» сентября 2017 года, протокол №1

## СОДЕРЖАНИЕ

1. ПЕРЕЧЕНЬ ПЛАНИРУЕМЫХ РЕЗУЛЬТАТОВ ОБУЧЕНИЯ ПО ДИСЦИПЛИНЕ, СООТНЕСЕННЫХ С ПЛАНИРУЕМЫМИ РЕЗУЛЬТАТАМИ ОСВОЕНИЯ ОБРАЗОВАТЕЛЬНОЙ ПРОГРАММЫ .....	4
2. МЕСТО УЧЕБНОЙ ДИСЦИПЛИНЫ В СТРУКТУРЕ ОБРАЗОВАТЕЛЬНОЙ ПРОГРАММЫ.....	5
3. ОБЪЕМ ДИСЦИПЛИНЫ В ЗАЧЕТНЫХ ЕДИНИЦАХ.....	5
4. СОДЕРЖАНИЕ УЧЕБНОЙ ДИСЦИПЛИНЫ .....	6
5. ПЕРЕЧЕНЬ УЧЕБНО-МЕТОДИЧЕСКОГО ОБЕСПЕЧЕНИЯ ДЛЯ САМОСТОЯТЕЛЬНОЙ РАБОТЫ ОБУЧАЮЩИХСЯ ПО ДИСЦИПЛИНЕ .....	11
5.1. Темы контрольной работы .....	11
5.2. Темы курсовых работ .....	11
5.3. Перечень методических рекомендаций .....	11
5.4. Перечень вопросов для подготовки к экзамену .....	11
6. ФОНД ОЦЕНОЧНЫХ СРЕДСТВ ДЛЯ ПРОВЕДЕНИЯ ПРОМЕЖУТОЧНОЙ АТТЕСТАЦИИ ОБУЧАЮЩИХСЯ ПО ДИСЦИПЛИНЕ .....	15
7. ПЕРЕЧЕНЬ ОСНОВНОЙ И ДОПОЛНИТЕЛЬНОЙ УЧЕБНОЙ ЛИТЕРАТУРЫ, НЕОБХОДИМОЙ ДЛЯ ОСВОЕНИЯ ДИСЦИПЛИНЫ .....	15
8. ПЕРЕЧЕНЬ РЕСУРСОВ ИНФОРМАЦИОННО – ТЕЛЕКОММУНИКАЦИОННОЙ СЕТИ "ИНТЕРНЕТ", НЕОБХОДИМЫХ ДЛЯ ОСВОЕНИЯ ДИСЦИПЛИНЫ.....	15
9. МЕТОДИЧЕСКИЕ УКАЗАНИЯ ПО ОСВОЕНИЮ ДИСЦИПЛИНЫ .....	16
10. ПЕРЕЧЕНЬ ИНФОРМАЦИОННЫХ ТЕХНОЛОГИЙ, ИСПОЛЬЗУЕМЫХ ПРИ ОСУЩЕСТВЛЕНИИ ОБРАЗОВАТЕЛЬНОГО ПРОЦЕССА ПО ДИСЦИПЛИНЕ .....	16
11. ОПИСАНИЕ МАТЕРИАЛЬНО-ТЕХНИЧЕСКОЙ БАЗЫ, НЕОБХОДИМОЙ ДЛЯ ОСУЩЕСТВЛЕНИЯ ОБРАЗОВАТЕЛЬНОГО ПРОЦЕССА ПО УЧЕБНОЙ ДИСЦИПЛИНЕ .....	17
12. БАЛЛЬНО-РЕЙТИНГОВАЯ СИСТЕМА ОЦЕНКИ ЗНАНИЙ.....	17
Приложение .....	20

# 1. ПЕРЕЧЕНЬ ПЛАНИРУЕМЫХ РЕЗУЛЬТАТОВ ОБУЧЕНИЯ ПО ДИСЦИПЛИНЕ, СООТНЕСЕННЫХ С ПЛАНИРУЕМЫМИ РЕЗУЛЬТАТАМИ ОСВОЕНИЯ ОБРАЗОВАТЕЛЬНОЙ ПРОГРАММЫ

1.1. Целями освоения дисциплины «Электрический привод» является:

- формирование знаний об электрических приводах, как средства управления режимами работы, защиты и регулирования параметров различными типами электродвигателей; изучение задач экспериментального исследования, теории и техники эксперимента при проектировании, испытаниях и производстве электрических приводов.

1.2. Изучение дисциплины «Электрический привод» способствует решению следующей задачи профессиональной деятельности:

ознакомление с методами экспериментального исследования, теорией и техникой эксперимента.

1.3. Процесс изучения дисциплины направлен на формирование следующих компетенций:

## *Профессиональные (ПК)*

<i>Код компетенции</i>	<i>Наименование и (или) описание компетенции</i>
<b>ПК-1</b>	Способностью участвовать в планировании, подготовке и выполнении типовых экспериментальных исследований по заданной методике
<b>ПК-2</b>	Способностью обрабатывать результаты экспериментов;
<b>ПК-12</b>	Готовностью к участию в испытаниях вводимого в эксплуатацию электроэнергетического и электротехнического оборудования
<b>ПК-15</b>	Способностью оценивать техническое состояние и остаточный ресурс оборудования
<b>ПК-19</b>	Способностью к организации работы малых коллективов исполнителей

1.4. В результате освоения дисциплины обучающийся должен:

**Знать:** электрические приводы, как средства управления режимами работы, защиты и регулирования их параметров; физические явления в электрических приводах и основы теории электрических приводов; задачи экспериментального исследования; теорию и технику эксперимента при проектировании, испытаниях и производстве электрических приводов.

**Уметь:** применять теорию и технику эксперимента при проектировании, испытаниях и производстве электрических приводов.

**Владеть:** методами экспериментального исследования, теорией и техникой эксперимента.

## 2. МЕСТО УЧЕБНОЙ ДИСЦИПЛИНЫ В СТРУКТУРЕ ОБРАЗОВАТЕЛЬНОЙ ПРОГРАММЫ

Дисциплина «Электрический привод» относится к вариативной части обязательных дисциплин блока Б.1

Дисциплина взаимосвязана с дисциплинами опорных учебных дисциплин учебного плана: математика; химия; начертательная геометрия и инженерная графика; физика; информатики; теоретической механики; физические основы электроники; электрическое и конструкционное материаловедение; теоретические основы электротехники; прикладная механика; метрология, стандартизация и сертификация, основы электромеханики, теоретические основы электротехники, электрические машины, общая энергетика, теория автоматического управления, силовая электроника, электрические и электронные аппараты, основы теории надёжности

Приобретённые знания будут непосредственно использованы студентами при изучении последующих дисциплин, прохождении производственной практики, написании выпускных квалификационных работ.

## 3. ОБЪЕМ ДИСЦИПЛИНЫ В ЗАЧЕТНЫХ ЕДИНИЦАХ

№ п/п	Наименование модуля и темы учебной дисциплины	Трудоёмкость по учебному плану (час/з.е.)	Виды занятий				Виды контроля		
			Лекции	Практические занятия	Лабораторные занятия	Самостоятельная работа	Контрольная работа	Курсовая работа (проект)	Экзамен
<b>1.</b>	<b>Модуль 1. Основы электропривода</b>	<b>40/1,1</b>	<b>2</b>			<b>38</b>			
1.1.	Тема 1.1. Общие сведения об электроприводах	14/0,4	1			13			
1.2.	Тема 1.2. Электрооборудование силовой части электроприводов	14/0,4	0,5			13,5			
1.3.	Тема 1.3. Механика электропривода	12/0,3	0,5			11,5			
	Итого	40/1,1	2			38			
<b>2.</b>	<b>Модуль 2. Электроприводы постоянного тока</b>	<b>45/1,25</b>	<b>2</b>	<b>3</b>		<b>40</b>			

2.1.	Тема 2.1. Электромеханические свойства электроприводов постоянного тока	9/0,25	1			8			
2.2.	Тема 2.2. Естественные и искусственные характеристики	9/0,25				9			
2.3.	Тема 2.3. Модель двигателя постоянного тока	12/0,33		3		9			
2.4.	Тема 2.4. Торможение двигателя постоянного тока	6/0,17	0,5			5,5			
2.5.	Тема 2.5. Потенциометрические схемы включения ДПТ	9/0,25	0,5			8,5			
	Итого	45/1,25	2	3		40			
<b>3.</b>	<b>Модуль 3. Электропривод с двигателями переменного тока</b>	<b>45/1,25</b>	<b>2</b>	<b>3</b>		<b>40</b>			
3.1.	Тема 3.1. Математическая модель асинхронного двигателя	23/0,64	1	1,3		20,7			
3.2.	Тема 3.2. Электромеханическая характеристика АД	22/0,61	1	1,7		19,3	1		
	Итого	45/1,25	2	3		40			
<b>4.</b>	<b>Модуль 4. Управление электроприводами</b>	<b>50/1,39</b>	<b>2</b>	<b>4</b>		<b>44</b>			
4.1.	Тема 4.1. Устройства коммутации и защиты	13/0,36	0,5	2		10,5			
4.2.	Тема 4.2. Информационные устройства	13/0,36	1	2		10			
4.3.	Тема 4.3. Защита, блокировка и сигнализация в электроприводах	11/0,31				11			
4.4.	Тема 4.4. Разомкнутые и замкнутые системы управления автоматизированными электроприводами	13/0,36	0,5			12,5			
	Итого	50/1,39	2	4		44			
<b>Всего</b>		<b>180/5</b>	<b>8</b>	<b>10</b>		<b>162</b>	<b>1</b>		<b>1</b>

## 4. СОДЕРЖАНИЕ УЧЕБНОЙ ДИСЦИПЛИНЫ(180часов)

### Модуль 1. Основы электропривода (40 часов)

#### Тема 1.1. Общие сведения об электроприводах (14 часов)

Структурная схема электропривода. Электродвигатель, преобразователь электроэнергии, механическая передача, управляющее устройство и система управления электрическим приводом. Рабочая машина и исполнительный орган рабочей машины. Классификация электроприводов по степени их автоматизации.

#### *Виды учебных занятий:*

Лекция: Общие сведения об электроприводах 1 час

## **Тема 1.2. Электрооборудование силовой части электроприводов (14 часов)**

Устройства силовой части электрического привода. Коммутационные аппараты низкого напряжения. Автоматические выключатели. Магнитные пускатели. Кулачковые и магнитные силовые контроллеры. Преобразователи электроэнергии электромашинные и полупроводниковые. Выпрямители нереверсивные и реверсивные. Автономные инверторы тока и напряжения. Преобразователь напряжения переменного тока стандартных частот. Преобразователь нерегулируемого напряжения источника постоянного тока в регулируемое напряжение на нагрузке.

### ***Виды учебных занятий:***

Лекция:	Электрооборудование силовой части электрических приводов	0,5 час
---------	--	---------

## **Тема 1.3. Механика электропривода (12 часов)**

Скоростной режим электрического привода. Грузоподъемная лебедка. Статический момент, приведенный к валу двигателя. Динамический момент при равномерном нарастании скорости при пуске. Приводной механизм. Передаточное отношение частот вращения двигателя и барабана. Тахограмма и нагрузочная диаграмма рабочей машины.

### ***Виды учебных занятий:***

Лекция:	Механика электрических приводов	0,5 час
---------	---------------------------------	---------

## **МОДУЛЬ 2. ЭЛЕКТРОПРИВОДЫ ПОСТОЯННОГО ТОКА (45 часов)**

### **Тема 2.1. Электромеханические свойства электроприводов постоянного тока (9 часов)**

Принципиальная схема включения двигателя смешанного возбуждения. Электромеханические свойства электропривода без обратных связей. Сопротивление якорной цепи. Номинальный момент двигателя постоянного тока. Конструктивная постоянная двигателя. Сопротивление обмотки якоря двигателя. Основные свойства двигателей постоянного тока. Естественная скоростная характеристика двигателя. Механическая характеристика двигателя. Жесткость механической характеристики двигателя.

### ***Виды учебных занятий:***

Лекция:	Электромеханические свойства электроприводов постоянного тока	1 час
---------	---	-------

## **Тема 2.2. Естественные и искусственные характеристики (9 часов)**

Искусственная реостатная характеристика. Переходный процесс. Режим динамического торможения. Режим торможения противовключением. Режим рекуперативного генераторного торможения. Методы линейных и конечных приращений. Зависимости магнитного потока от тока якоря двигателей. Моментные характеристики двигателей. Естественные скоростные и моментные характеристики.

## **Тема 2.3. Модель двигателя постоянного тока (12 часов)**

Нормальный и форсированный пуск. Искусственные характеристики двигателя параллельного возбуждения. Порядок расчета сопротивлений пускового реостата. Методика построения пусковой диаграммы двигателя постоянного тока последовательного и смешанного возбуждения.

### ***Виды учебных занятий:***

Практическое занятие:           Расчёт и моделирование двигателя постоянного тока   3 час

## **Тема 2.4. Торможение двигателя постоянного тока(6 часов)**

Механические характеристики двигателя постоянного тока параллельного и последовательного возбуждения: естественные механические характеристики; механические характеристики при смене полярности; механические характеристики при смене полярности с большим добавочным сопротивлением. Механические характеристики двигателя постоянного тока при рекуперативном торможении. Уравнение скоростных характеристик режима динамического торможения двигателя постоянного тока. Характеристики двигателя постоянного тока при динамическом торможении.

### ***Виды учебных занятий:***

Лекция:                                   Торможение двигателя постоянного тока                                   0,5 час

## **Тема 2.5. Потенциометрические схемы включения ДПТ (9 часов)**

Потенциометрическая схема включения ДПТ параллельного возбуждения. Механические характеристики при различных сопротивлениях. Уравнение искусственных механических характеристик. Потенциометрическая схема включения ДПТ последовательного возбуждения. Включение серийной обмотки двигателя последовательно с пусковым сопротивлением.

### ***Виды учебных занятий:***

Лекция:                                   Потенциометрические схемы включения двигателя                                   0,5



### **Модуль 3. Электропривод с двигателями переменного тока (45 часов)**

#### **Тема 3.1. Математическая модель асинхронного двигателя (23 часа)**

Двигатели переменного тока. Математическая модель асинхронного двигателя (АД). Т-образная схема замещения АД. Действующее значение фазного напряжения и частота сети. Фазные токи статорной и роторной цепей АД. Активные сопротивления обмоток статора и ротора. Индуктивные сопротивления статора и ротора, обусловленные потоками рассеяния. ЭДС роторной цепи. Круговая скорость магнитного поля. Число пар полюсов АД.

##### *Виды учебных занятий:*

Лекция:	Математическая модель АД. Т-образная схема замещения АД	1 час
Практическое занятие:	Т-образная схема замещения АД	1,3 час

#### **Тема 3.2. Электромеханическая характеристика АД (22 часа)**

Г-образная схема замещения АД. Параметры цепи неподвижного ротора АД, приведенные к статорной цепи. Коэффициенты приведения (трансформации) тока и напряжения. Приведённый ток ротора. Полное сопротивление короткого замыкания при пуске АД. Активная и индуктивная составляющие сопротивления АД. Электромеханическая характеристика АД. Уравнение электромеханической характеристики АД. Преобразование электрической энергии в механическую в АД. Электрические потери в роторе. Механическая мощность на валу АД. Электромагнитный момент. Критическое скольжение. Формула Клосса. Механическая характеристика.

##### *Виды учебных занятий:*

Лекция:	Электромеханическая характеристика АД. Уравнение электромеханической характеристики АД	1 час час
Практическое занятие:	Механическая мощность на валу АД. Электромагнитный момент	1,7 час

### **Модуль 4. Управление электроприводами (50 часов)**

#### **Тема 4.1. Устройства коммутации и защиты (13 часов)**

Электромашинный преобразователь – «генератор-двигатель». Механические характеристики системы «генератор-двигатель». Однофазная нулевая двухполупериодная схема управляемого выпрямителя. Однофазная мостовая схема управляемого выпрямителя. Трёхфазная нулевая схема управляемого выпрямителя. Трёхфазная мостовая схема управляемого выпрямителя. Схемы широтно-импульсного преобразователя. Схема полупроводникового

преобразователя частоты. Трёхфазный тиристорный преобразователь напряжения

*. Виды учебных занятий:*

Лекция:	Механические характеристики системы «генератор-двигатель». Однофазная нулевая двухполупериодная схема управляемого выпрямителя.	0,5 час
Практическое занятие:	Моделирование трёхфазной нулевой схемы управляемого выпрямителя. Моделирование трёхфазной мостовой схемы управляемого выпрямителя	2 час

### **Тема 4.2. Информационные устройства (13 часов)**

Операционные усилители (ОУ). Обобщенная схема включения ОУ. Коэффициент усиления по напряжению. Элементы цифровых устройств управления, созданные на базе логических элементов. Вычислительные цифровые устройства на базе логических элементов и триггеров. Микропроцессорная система (МПС) управления. Датчики магнитного потока (индукции). Датчики скорости. Активные фильтры. Фильтр низкой частоты. Передаточная функция фильтра низкой частоты. Фильтр высокой частоты. Передаточная функция фильтра высокой частоты

*Виды учебных занятий:*

Лекция:	Элементы цифровых устройств управления, созданные на базе логических	1 час
Практическое занятие:	Вычислительные цифровые устройства на базе логических элементов и триггеров. Микропроцессорная система (МПС) управления	2 час

### **Тема 4.3. Защита, блокировка и сигнализация в электроприводах (11 часов)**

Максимальная токовая защита. Реле максимального тока. Схема нулевой защиты. Тепловая защита двигателей. Минимально-токовая защита. Защита от перенапряжения на обмотке возбуждения ДПТ с помощью разрядного резистора. Защита от затянувшегося пуска. Электрические блокировки в схемах электропривода. Сигнализация в схеме управления электропривода. Блок-схема попеременного регулирования САР. Блок-схема параллельного регулирования САР. Блок-схема подчинённого (последовательного) регулирования САР. Блок-схема модального регулирования МР. Жёсткая характеристика регулирования момента. Мягкая характеристика регулирования момента.

## **Тема 4.4. Разомкнутые и замкнутые системы управления автоматизированными электроприводами (13 часов)**

Реостатное управление ДПТ. Способ управления ДПТ путем изменения магнитного потока. Способ управления ДПТ путем изменения питающего напряжения. Частотное управление АД. Управление АД изменением питающего напряжения. Система УВП – ДПТ, замкнутая по скорости. Замкнутая по скорости система ПН – АД.

### **Виды учебных занятий:**

Лекция:	Реостатное управление ДПТ. Способ управления ДПТ путем изменения магнитного потока	0,5 час
---------	--	------------

## **5. ПЕРЕЧЕНЬ УЧЕБНО-МЕТОДИЧЕСКОГО ОБЕСПЕЧЕНИЯ ДЛЯ САМОСТОЯТЕЛЬНОЙ РАБОТЫ ОБУЧАЮЩИХСЯ ПО ДИСЦИПЛИНЕ**

### **5.1. Темы контрольной работы**

Расчёт трёхфазных асинхронных двигателей с короткозамкнутым и фазным ротором

### **5.2. Темы курсовых работ**

Учебным планом не предусмотрены

### **5.3. Перечень методических рекомендаций**

№ п/п	Наименование
1	Методические рекомендации по подготовке к практическим занятиям
2	Методические рекомендации по выполнению контрольной работы

### **5.4. Перечень вопросов для подготовки к экзамену**

#### **Модуль 1. Основы электропривода**

1. Приведите примеры рабочих машин и их исполнительных органов, реализующих технологические процессы и операции.

2. Каковы особенности функционирования исполнительных органов рабочих машин?

3. Каковы преимущества электрического привода?

4. Как классифицируются электрические приводы?
5. В чем сущность регулирования положения ЭП?
6. Какие виды силовых коммутационных аппаратов вы знаете?
7. Что называется преобразователем электрического тока?
8. Какие виды силовых преобразователей вы знаете?
9. Какие датчики применяются для получения информации о переменных ЭП и технологического процесса?
10. Какие элементы относятся к механической части ЭП?
11. Какое движение называется установившемся и какое неустановившемся?
12. Какие условия определяют установившееся и не установившееся движение?

## **Модуль 2. Электроприводы постоянного тока**

13. Для чего выполняется операция приведения?
14. Что такое динамический момент?
15. В чём достоинства электропривода по сравнению с другими видами приводов?
16. Перечислите основные элементы электропривода и объясните их назначение.
17. В каких случаях применяют многодвигательный электропривод?
18. Что такое статический момент сопротивления?
19. Какова разница между реактивным и активным статическими моментами сопротивления?
20. Напишите уравнение движения электропривода и объясните его физический смысл.
21. При каких условиях в электроприводе наступает переходный режим?
22. Как построить совместную характеристику электродвигателя и рабочего механизма?
23. Каково действие динамического момента при ускорении и замедлении вращения электропривода?
24. С какой целью статические моменты и моменты инерции приводят к одной частоте вращения?
25. Какие типы двигателей постоянного тока применяются в ЭП?
26. Опишите основную схему включения двигателя постоянного тока независимого возбуждения.
27. Назовите виды и признаки энергетических режимов двигателя.
28. Назовите основные способы регулирования ЭП с двигателем постоянного тока с независимым возбуждением.
29. Что такое пусковая диаграмма двигателя и как она строится?
30. В чем состоят особенности схемы включения и характеристик двигателя с последовательным возбуждением?
31. Назовите способы торможения двигателем с последовательным возбуждением.
32. Какие основные части составляют конструкцию асинхронного двигателя?

### **Модуль 3. Электропривод с двигателями переменного тока**

33. Что такое схема замещения асинхронного двигателя?
34. Какие достоинства и недостатки имеет способ регулирования переменных асинхронного двигателя с помощью резисторов?
35. Какие возможности по управлению двигателем имеет способ, связанный с регулированием напряжения на его секторе?
36. В чем состоит сущность регулирования скорости двигателя, за счет изменения частоты питающего напряжения?
37. С какой целью при частотном способе производится также и регулирование подводимого к двигателю напряжения?
38. Какие режимы работы возможны в асинхронном двигателе?
39. Что такое перегрузочная способность асинхронного двигателя?
40. Какую часть механической характеристики асинхронного двигателя называют рабочим участком?
41. Как можно в асинхронном двигателе создать генераторный режим?
42. Какие виды динамического торможения применяют в асинхронном двигателе?
43. Как ограничить ток в асинхронном двигателе при торможении противовключением?
44. Какие требования предъявляются к пусковым свойствам двигателей?
45. Что необходимо предпринять, чтобы пусковой момент асинхронного двигателя с фазным ротором был равен максимальному значению?
46. Какие применяют способы пуска в асинхронных двигателях с короткозамкнутым ротором?
47. Во сколько раз уменьшится пусковой ток и пусковой момент при пуске асинхронного двигателя переключением обмотки статора со «звезды» на «треугольник»?
48. Какие асинхронные двигатели имеют улучшенные пусковые свойства?

### **Модуль 4. Управление электроприводами**

49. Поясните принцип действия электромагнитного реле.
50. Для чего предназначено реле максимального тока?
51. Для чего служит контактор?
52. Для чего предназначен магнитный пускатель?
53. Для чего предназначен рубильник?
54. Для чего предназначены автоматические выключатели?
55. Что представляет собой контроллер и для чего он служит?
56. Что представляют собой кулачковые контроллеры?
57. Что представляют собой магнитные контроллеры?
58. Для чего служат плавкие предохранители?
59. Для чего служат в устройствах коммутации и защиты ЭП силовые резисторы?
60. Поясните принцип действия электромашинного преобразователя – «генератор-двигатель».

61. Назовите основные достоинства ЭПУ «генератор-двигатель».
62. Назовите основные недостатки ЭПУ «генератор-двигатель».
63. Назовите типы УВП.
64. Назовите основные достоинства статических ЭПУ.
65. Назовите основные недостатки статических ЭПУ.
66. Для чего служит датчик в автоматизированной системе контроля и управления?
67. Для чего предназначены кнопки управления в автоматизированной системе контроля и управления?
68. Для чего предназначены ключи управления в автоматизированной системе контроля и управления?
69. Для чего предназначены командоконтроллеры в автоматизированной системе контроля и управления?
70. Что представляет собой электромагнитное реле?
71. Чем характеризуется реле времени?
72. Что представляет собой триггер?
73. Что такое микропроцессорная система управления?
74. Назовите типы МПС.
75. Назовите основные преимущества МПС по сравнению с аналоговыми системами.
76. Что такое максимальная токовая защита и для чего она применяется?
77. Что такое нулевая защита и для чего она применяется?
78. Что такое тепловая защита и для чего она применяется?
79. Что такое минимально токовая защита и для чего она применяется?
80. Какая система управления называется автоматической?
81. Какая система управления называется автоматизированной?
82. Какая система называется системой автоматического регулирования?
83. Назовите разновидности систем автоматического регулирования.
84. Какая система называется системой автоматической стабилизации?
85. Какая система называется следящей системой?
86. Какая система называется системой программного регулирования?
87. Какая система называется системой адаптации?
88. Назовите принципы построения САР с обратными связями.
89. Что подразумевается под попеременным регулированием САР?
90. Что подразумевается под параллельным регулированием САР?
91. Что подразумевается под подчинённым (последовательным) регулированием САР?
92. Что подразумевается под модальным регулированием САР?
93. Назовите способы управления разомкнутых систем автоматизированных электроприводов.
94. Что подразумевается под реостатным управлением ДПТ?
95. Что подразумевается под способом управления ДПТ путём изменения магнитного потока?
96. Что подразумевается под способом управления ДПТ путём изменения питающего напряжения?

97. Что подразумевается под частотным управлением АД?

98. Что подразумевается под управлением АД путём изменением питающего напряжения?

## **6. ФОНД ОЦЕНОЧНЫХ СРЕДСТВ ДЛЯ ПРОВЕДЕНИЯ ПРОМЕЖУТОЧНОЙ АТТЕСТАЦИИ ОБУЧАЮЩИХСЯ ПО ДИСЦИПЛИНЕ**

Фонд оценочных средств для проведения промежуточной аттестации обучающихся по дисциплине по решению кафедры оформлен отдельным приложением к рабочей программе.

## **7. ПЕРЕЧЕНЬ ОСНОВНОЙ И ДОПОЛНИТЕЛЬНОЙ УЧЕБНОЙ ЛИТЕРАТУРЫ, НЕОБХОДИМОЙ ДЛЯ ОСВОЕНИЯ ДИСЦИПЛИНЫ**

### **Основная литература**

1. Соснин Д. А. Автотроника [Электронный учебник] : Электрооборудование и системы бортовой автоматики современных легковых автомобилей Учебное пособие / Соснин Д. А., 2008, СОЛОН-ПРЕСС. - 272 с.

Режим доступа: <http://iprbookshop.ru/8634>

2. Шичков Л. П. Электрический привод [Электронный учебник] : Основы электропривода. Учебное пособие / Шичков Л. П., 2007, Российский государственный аграрный заочный университет. - 132 с.

Режим доступа: <http://www.iprbookshop.ru/20658>

### **Дополнительная литература**

1. Москаленко, В.В. Электрический привод: учебник для вузов/ В.В. Москаленко. – М.: Академия, 2007.

3. Овсянников Е. М. Электрооборудование автотранспортных средств с тяговыми электроприводами [Электронный учебник] : Монография / Овсянников Е. М., 2010, Палеотип. – 364 с.

### **Программное обеспечение**

1. ППП MS Office 2010

2. Тестовый редактор Блокнот

3. Браузеры IE, Google Chrome, Opera и др.

## **8. ПЕРЕЧЕНЬ РЕСУРСОВ ИНФОРМАЦИОННО – ТЕЛЕКОММУНИКАЦИОННОЙ СЕТИ "ИНТЕРНЕТ", НЕОБХОДИМЫХ ДЛЯ ОСВОЕНИЯ ДИСЦИПЛИНЫ**

1. Электронная информационно-образовательная среда АНО ВО "СЗТУ" (ЭИОС СЗТУ) [Электронный ресурс]. - Режим доступа:

<http://edu.nwotu.ru/>

2. Электронная библиотека АНО ВО "СЗТУ" [Электронный ресурс]. - Режим доступа: <http://lib.nwotu.ru:8087/jirbis2/>
3. Электронно-библиотечная система IPRbooks [Электронный ресурс]. - Режим доступа: <http://www.iprbookshop.ru/>
4. Информационная система "Единое окно доступа к образовательным ресурсам" [Электронный ресурс]. - Режим доступа: <http://window.edu.ru/>
5. Информационная системы доступа к электронным каталогам библиотек сферы образования и науки (ИС ЭКБСОН)[Электронный ресурс]. - Режим доступа: <http://www.vlibrary.ru/>

## **9. МЕТОДИЧЕСКИЕ УКАЗАНИЯ ПО ОСВОЕНИЮ ДИСЦИПЛИНЫ**

При изучении учебной дисциплины студенту необходимо руководствоваться следующими методическими указаниями.

9.1. При изучении тем из модулей повторить лекционный учебный материал, изучить рекомендованную литературу, а также учебный материал, находящийся в указанных информационных ресурсах.

На завершающем этапе изучения тем необходимо, воспользовавшись предложенными вопросами для самоконтроля, размещенных в электронной информационной образовательной среде (ЭИОС), проверить качество усвоения учебного материала.

В случае затруднения в ответах на поставленные вопросы рекомендуется повторить учебный материал.

9.2. После изучения модуля дисциплины необходимо пройти контрольный тест по данному модулю с целью оценивания знаний и получения баллов.

9.3. После изучения модулей приступить к выполнению контрольной работы, руководствуясь методическими рекомендациями

9.4. В завершении изучения учебной дисциплины в семестре студент обязан пройти промежуточную аттестацию. Вид промежуточной аттестации определяется рабочим учебным планом. Форма проведения промежуточной аттестации – компьютерное тестирование с использованием автоматизированной системы тестирования знаний студентов в ЭИОС.

9.5. К промежуточной аттестации допускаются студенты, выполнившие требования рабочего учебного плана и набравшие достаточное количество баллов за учебную работу в соответствии с балльно-рейтинговой системой.

## **10. ПЕРЕЧЕНЬ ИНФОРМАЦИОННЫХ ТЕХНОЛОГИЙ, ИСПОЛЬЗУЕМЫХ ПРИ ОСУЩЕСТВЛЕНИИ ОБРАЗОВАТЕЛЬНОГО ПРОЦЕССА ПО ДИСЦИПЛИНЕ**

При осуществлении образовательного процесса по дисциплине используются следующие информационные технологии:

1. Internet – технологии:

WWW (англ. World Wide Web – Всемирная Паутина) – технология



работы в сети с гипертекстами;

FTP (англ. File Transfer Protocol – протокол передачи файлов) – технология передачи по сети файлов произвольного формата;

IRC (англ. Internet Relay Chat – поочередный разговор в сети, чат) – технология ведения переговоров в реальном масштабе времени, дающая возможность разговаривать с другими людьми по сети в режиме прямого диалога;

ICQ (англ. I seek you – я ищу тебя, можно записать тремя указанными буквами) – технология ведения переговоров один на один в синхронном режиме.

2. Дистанционное обучение с использованием ЭИОС на платформе Moodle.

3. Технология мультимедиа в режиме диалога.

4. Технология неконтактного информационного взаимодействия (виртуальные кабинеты, лаборатории).

5. Гипертекстовая технология (электронные учебники, справочники, словари, энциклопедии) и т.д.

## **11. ОПИСАНИЕ МАТЕРИАЛЬНО-ТЕХНИЧЕСКОЙ БАЗЫ, НЕОБХОДИМОЙ ДЛЯ ОСУЩЕСТВЛЕНИЯ ОБРАЗОВАТЕЛЬНОГО ПРОЦЕССА ПО УЧЕБНОЙ ДИСЦИПЛИНЕ**

1. Мультимедийные аудитории.

2. Библиотека.

3. Справочно-правовая система Консультант Плюс.

4. Электронная информационно-образовательная среда университета.

5. Локальная сеть с выходом в Интернет.

## **12. БАЛЛЬНО-РЕЙТИНГОВАЯ СИСТЕМА ОЦЕНКИ ЗНАНИЙ**

Участие в online занятиях, прослушивание видео лекций	0-5
Практическая работа 1	0-5
Практическая работа 2	0-5
Практическая работа 3	0-5
Тест по модулю 1	0-5
Тест по модулю 2	0-5
Тест по модулю 3	0-5
Тест по модулю 4	0-5
Контрольная работа	<b>0-30</b>
<b>Итого за учебную работу</b>	<b>0-70</b>

<b>Промежуточная аттестация</b>	<b>0-30</b>
<b>Всего</b>	<b>0 - 100</b>

<b>БОНУСЫ</b> (баллы, которые могут быть добавлены до 100)	<b>Баллы</b>
- за активность	0 -10
- за участие в олимпиаде	0 - 50
- за участие в НИРС	0-50
- за оформление заявок на полезные методы (рац. предложения)	0-50

### Балльная шкала оценки

<b>Оценка (экзамен)</b>	<b>Баллы</b>
отлично	86 – 100
хорошо	69 – 85
удовлетворительно	51 – 68
неудовлетворительно	менее 51

### Оценка по контрольной работе

<b>Оценка</b>	<b>Количество баллов</b>
отлично	27-30
хорошо	23-26
удовлетворительно	18-22
неудовлетворительно	менее 18

## ФОНД ОЦЕНОЧНЫХ СРЕДСТВ

### 1. Перечень формируемых компетенций

#### *Профессиональные (ПК)*

<i>Код компетенции</i>	<i>Наименование и (или) описание компетенции</i>
<b>ПК-1</b>	Способностью участвовать в планировании, подготовке и выполнении типовых экспериментальных исследований по заданной методике
<b>ПК-2</b>	Способностью обрабатывать результаты экспериментов;
<b>ПК-12</b>	Готовностью к участию в испытаниях вводимого в эксплуатацию электроэнергетического и электротехнического оборудования
<b>ПК-15</b>	способностью оценивать техническое состояние и остаточный ресурс оборудования
<b>ПК-19</b>	Способностью к организации работы малых коллективов исполнителей

### 2. Паспорт фонда оценочных средств

№ п/п	Контролируемые модули (темы) дисциплины	Код контролируемой компетенции (или ее части)	Наименование оценочного средства
<b>1</b>	Модуль 1. Основы электропривода	ПК- 1,2,12,15,19	Контрольный тест 1
<b>2</b>	Модуль 2. Электроприводы с двигателями постоянного тока	ПК- 1,2,12,15,19	Контрольный тест 2 Практическое занятие
<b>3</b>	Модуль 3. Электроприводы с двигателями переменного тока	ПК- 1,2,12,15,19	Контрольный тест 3 Практическое занятие
<b>4</b>	Модуль 4. Управление электроприводами	ПК- 1,2,12,15,19	Контрольный тест 4 Практическое занятие
<b>5</b>	Модули 1-4	ПК- 1,2,12,15,19	Контрольная работа Практическая работа 1-3 Итоговый контрольный тест

### 3. Показатели и критерии оценивания компетенций по этапам формирования, описание шкал оценивания

Этапы освоения компетенции	Показатели достижения заданного уровня освоения компетенций	Критерии оценивания результатов обучения				
		1	2	3	4	5
Первый этап	<b>Знать</b> ПК-1,2,12,1519 физические явления в электрических приводах; методики расчётов и способы моделирования приводов	Не знает	Имеет понятие о физических явлениях в электрических приводах, но не знает основных методик их расчётов.	Знает основные понятия физических явлений в электрических приводах, но не знает способы и порядок их моделирования.	Знает основные понятия физических явлений в электрических приводах, и основы теории, но не может применить знания при их моделировании.	Знает основные понятия физических явлений в электрических приводах, и основы теории. Умеет применять методики их расчётов и моделирование.
Второй этап	<b>Уметь</b> ПК-1,2,12,1519 применять методики расчётов элементов электрических приводов, обрабатывать результаты моделирования	Не умеет	Ошибается в выборе методов испытаний расчётов электрических приводов..	Правильно определяет задачи расчётов электрических приводов, но не умеет применять основные методики расчётов.	Умеет применять методики расчётов электрических приводов, оформлять отчеты, но не умеет обрабатывать результаты	Умеет применять методики расчётов электрических приводов, оформлять отчеты и обрабатывать результаты..
Третий этап	<b>Владеть</b> ПК-1,2,12,1519 владеет методами расчётов и моделирования параметров электрических приводов, способностью оформления отчетов и обработкой результатов	Не владеет	Имеет понятие о методах расчётов и моделирования параметров электрических приводов, но не владеет способностью обработки результатов и оформлением отчетов.	Владеет методами расчётов и моделирования параметров электрических приводов, но не владеет порядком оформления результатов.	Владеет методами расчётов и моделирования параметров электрических приводов, и навыками составления отчетной документации, но ошибается в обработке их результатов.	Владеет методами расчётов и моделирования параметров электрических приводов, и грамотно составляет отчетную документацию и обрабатывает их результаты.

#### 4. БАЛЛЬНО-РЕЙТИНГОВАЯ СИСТЕМА ОЦЕНКИ ЗНАНИЙ

Участие в online занятиях, прослушивание видео лекций	0-5
Практическая работа 1	0-5
Практическая работа 2	0-5
Практическая работа 3	0-5
Тест по модулю 1	0-5
Тест по модулю 2	0-5
Тест по модулю 3	0-5
Тест по модулю 4	0-5
Контрольная работа	<b>0-30</b>
<b>Итого за учебную работу</b>	<b>0-70</b>
<b>Промежуточная аттестация</b>	<b>0-30</b>
<b>Всего</b>	<b>0 - 100</b>

#### Балльная шкала оценки

Оценка (экзамен)	Баллы
отлично	86 – 100
хорошо	69 – 85
удовлетворительно	51 – 68
неудовлетворительно	менее 51

#### 5. Типовые контрольные задания или иные материалы, необходимые для оценки знаний, умений, навыков и (или) опыта деятельности, характеризующих этапы формирования компетенций при изучении учебной дисциплины в процессе освоения образовательной программы

##### 5.1. Типовой вариант задания на контрольную работу

1. Определить параметры Т-образной схемы замещения короткозамкнутого асинхронного двигателя, имеющего следующие технические данные:

- номинальная мощность двигателя  $P_n=4,а$  кВт;
- номинальное фазное напряжение  $U_{1n}=220$  В;
- коэффициент полезного действия в режиме номинальной мощности  $\eta_n=82,6\%$ ;
- коэффициент мощности в режиме номинальной мощности (100%-я нагрузка)  $\cos\varphi_n=0,81$  о.е.;
- активное сопротивление обмотки статора  $R_1=0,077$  о.е.;
- индуктивное сопротивление рассеяния обмотки статора  $X_1=0,073$  о.е.;

- активное сопротивление обмотки ротора, приведенное к обмотке статора  $R_2=0,062$  о.е.;
- индуктивное сопротивление обмотки ротора, приведенное к обмотке статора  $X_2=0,11$  о.е.;
- индуктивное сопротивление контура намагничивания  $X_M=2,0$  о.е.

Для расчёта характеристик асинхронного двигателя опишите и используйте его математическую модель, представленную схемой замещения.

Параметры: а-последняя цифра шифра; б-предпоследняя цифра шифра.

При значениях а=0 и б=0 следует выбирать а=10 и б=10.

## 5.2.Типовой вариант задания на практическую работу

- № 1. Исследование схем однофазных выпрямителей.
- № 2. Исследование схем многофазных выпрямителей.
- № 3. Исследование схемы зависимого и автономных инверторов.

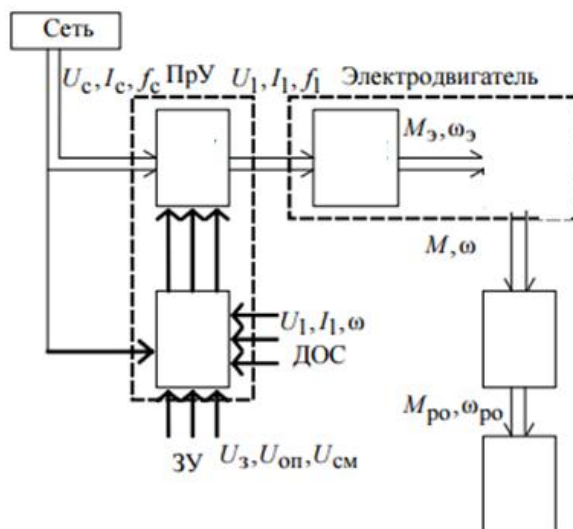
## 5.3. Типовой тест промежуточной аттестации

### МОДУЛЬ 1

1. На функциональной схеме автоматизированного электропривода отсутствует блок

...

- а) СПУ;
- б) ПУ;
- в) РД;
- г) ИСУ.



2. Электропривод предназначен для ...

3. Электромеханический преобразователь энергии электрического двигателя преобразует ...

- а) электромагнитную энергию в электрическую;
- б) электрическую энергию в электромагнитную;
- в) электрическую энергию в торсионную;
- г) электромагнитную энергию в информационную.

4. Силовые преобразовательные устройства (СПУ) не могут быть выполнены на базе преобразователей ...

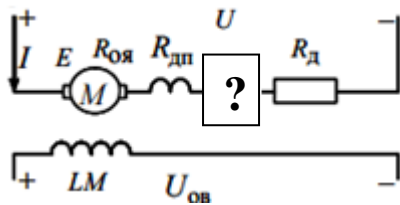
- а) бозонов Хиггса;
- б) электромашинных;
- в) полупроводниковых;
- г) электромагнитных.

**5. Передаточное устройство предназначено...**

- a) только для передачи механической энергии от электродвигателя к исполнительному механизму;
- b) только для согласования вида движения электродвигателя и рабочего органа исполнительного механизма;
- c) только для согласования характера движения электродвигателя и рабочего органа исполнительного механизма;
- d) для перечисленного в пп а, d, с.

**МОДУЛЬ 2**

**1. На приведенной схеме включения двигателя постоянного тока независимого возбуждения отсутствует элемент...**



- a) индуктивности;
- b) компенсационной обмотки с активным сопротивлением;
- c) конденсатора;
- d) компенсационной обмотки с реактивным сопротивлением.

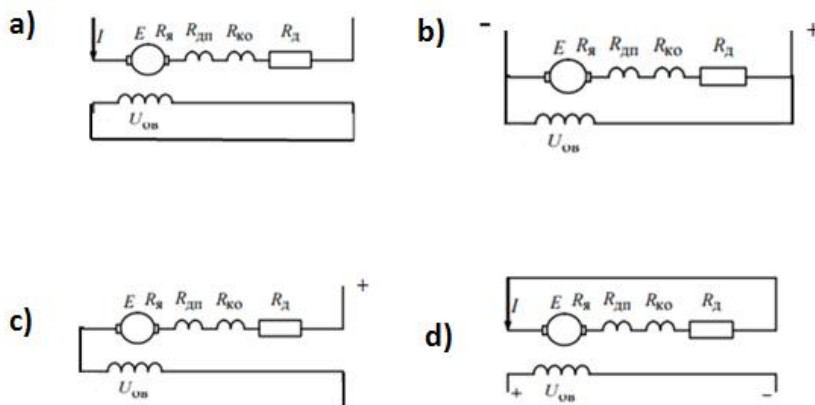
**2. Электромеханической характеристикой двигателя постоянного тока называют зависимость его угловой скорости ...**

- a) от тока якоря;
- b) от тока обмотки возбуждения;
- c) от момента двигателя;

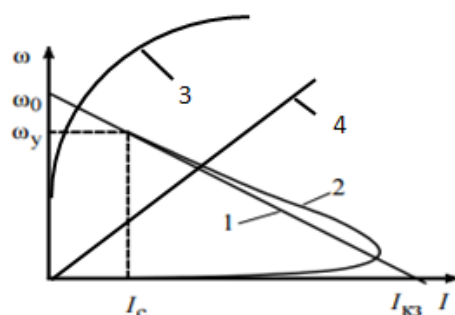
**3. Регулировать скорость двигателя постоянного тока можно основными способами ...**

- a) двумя;
- b) одним;
- c) тремя;
- d) пятью.

**4. Укажите схему включения двигателя постоянного тока независимого возбуждения в режиме динамического торможения.**



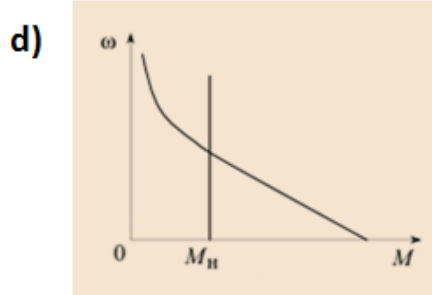
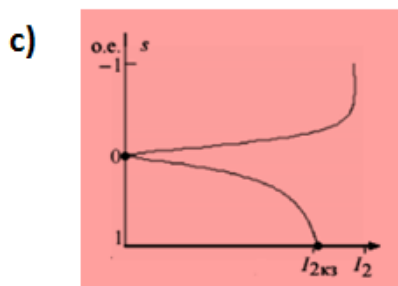
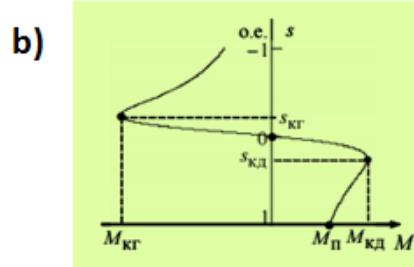
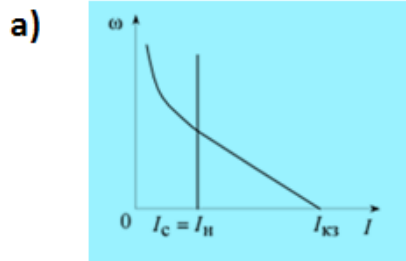
**5. Укажите динамическую электромеханическую характеристику двигателя постоянного тока независимого возбуждения.**





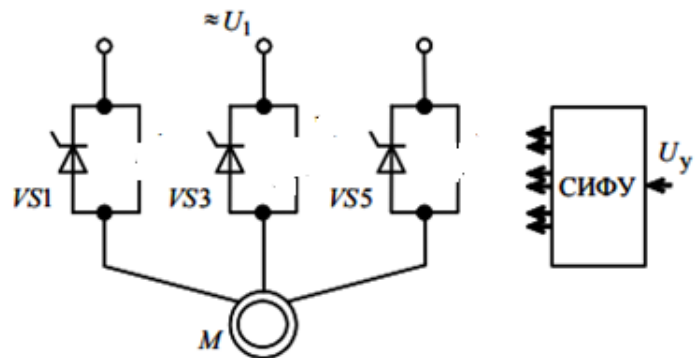
### МОДУЛЬ 3

1. Укажите статическую механическую характеристику асинхронного двигателя.

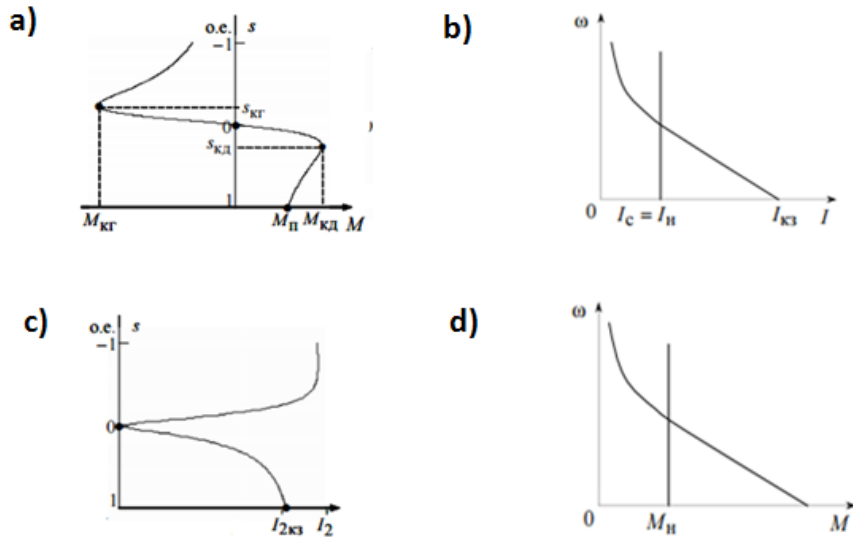


2. На схеме силовой цепи нереверсивного тиристорного регулятора напряжения электропривода с асинхронным двигателем отсутствуют ...

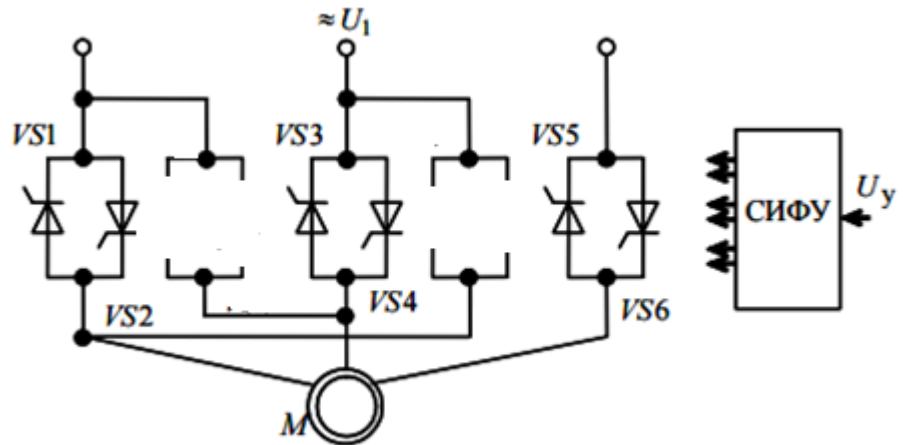
- a) диоды;
- b) реакторы;
- c) конденсаторы;
- d) тиристоры.



3. Укажите статическую электромеханическую характеристику асинхронного двигателя.

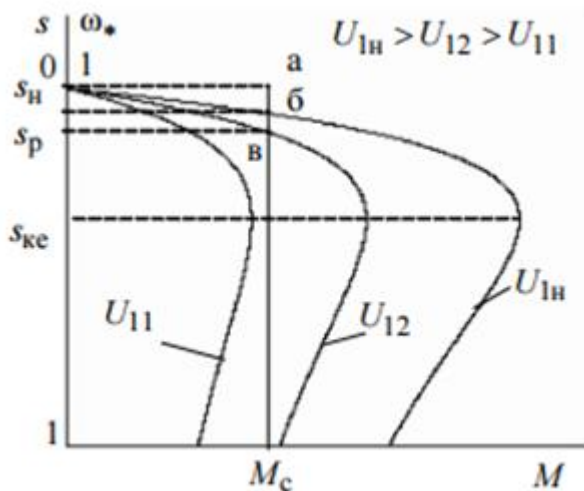


4. На схеме силовой цепи реверсивного тиристорного регулятора напряжения электропривода с асинхронным двигателем не показаны ...



- a) LC-контур;
- b) пара диодов ;
- c) пара тиристоров;
- d) биполярные транзисторы.

5. На графиках приведены механические характеристики асинхронного двигателя с короткозамкнутым ротором при регулировании ...



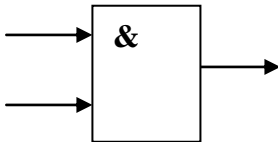
- a) напряжения на статоре;
- b) частоты в сети;
- c) фазы напряжения;
- d) напряжения на роторе.

#### МОДУЛЬ 4

1. Корни полинома знаменателя передаточной функции САР называются:

- a) плюсами системы;

- b) нулями системы;
  - c) минусами системы;
  - d) полюсами системы;
2. К методу анализа нелинейных САР относится:
- a) метод вычисления кратных интегралов;
  - b) метод вычисления пределов функций;
  - c) метод Лопиталя;
  - d) метод фазовой плоскости.
3. На схеме представлено условное обозначение элемента, выполняющего операцию...



- a) отрицания;
  - b) дезъюнкции;
  - c) конъюнкции;
  - d) суммирования.
4. Закон ассоциативности для операции ИЛИ булевых переменных записывается в виде...
- a)  $x_1 \vee x_2 \vee x_3 = x_1 \vee (x_2 \vee x_3)$ ;
  - b)  $x_1 | x_2 = \overline{x_1 x_2}$ ;
  - c)  $x_2 \rightarrow x_1 = x_1 \vee \overline{x_2}$ ;
  - d)  $x_1 \downarrow x_2 = \overline{x_1 \vee x_2}$ .
5. Формулой дается преобразование...

$$x(t) = \frac{1}{2\pi} \int_{-\infty}^{\infty} X(j\omega) e^{j\omega t} d\omega,$$

- a) Гильберта;
- b) обратное Фурье;
- c) прямое Фурье;
- d) обратное Лапласа;

**6. Методические материалы, определяющие процедуры оценивания знаний, умений, навыков и (или) опыта деятельности, характеризующих этапы формирования компетенций**

- 6.1. Итоговый контрольный тест доступен студенту только во время тестирования, согласно расписания занятий или в установленное деканатом время.
- 6.2. Студент информируется о результатах текущей успеваемости.
- 6.3. Студент получает информацию о текущей успеваемости, начислении бонусных баллов и допуске к процедуре итогового тестирования от преподавателя или в ЭИОС.
- 6.4. Производится идентификация личности студента.
- 6.5. Студентам, допущенным к промежуточной аттестации, открывается итоговый контрольный тест.
- 6.6. Тест закрывается студентом лично по завершении тестирования или автоматически по истечении времени тестирования.

